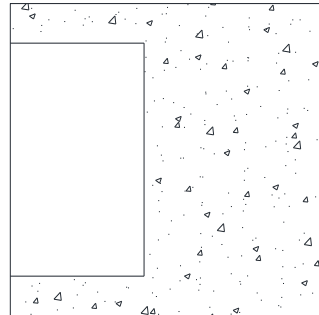


# PROLED REC IP 68 LIGHT 18x 2Watt MONO – L1364xx

## INSTALLATION

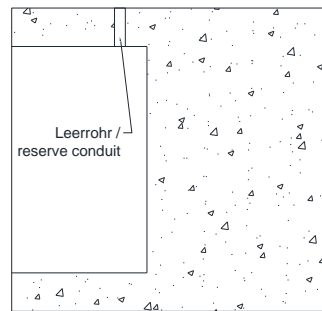
1. Loch für REC IP68 je nach erforderlicher Größe und Tiefe erstellen

*Dig a hole for REC IP68 according to needed diameter and depth*



2. Leerrohre und Leitungen je nach Erforderlichkeit verlegen

*Lay reserve conduits and wires according to necessity*

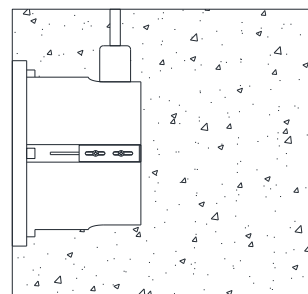


3. Einbaudose einsetzen und mit Leerrohren verbinden.

**ACHTUNG:** Einbaudose ist Wasserdicht. Bauseitig muss keine Wasser- undurchlässige Schicht zwischen Einbaudose und Beton erstellt werden. Wasser dient der Leuchtenkühlung und muß in die Einbaudose gelangen können

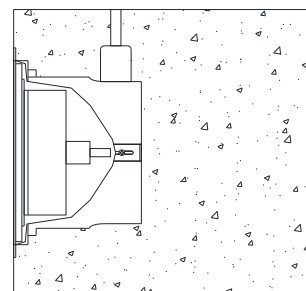
*Place housing into hole and connect with reserve conduit.*

**ATTENTION:** housing is water proof. A water proofed layer must not be prepared by customer. Water is needed for light cooling and must be able to flow in- and outside



4. Leitungen mit der Leuchte verbinden und Leuchte in die Dose einbauen

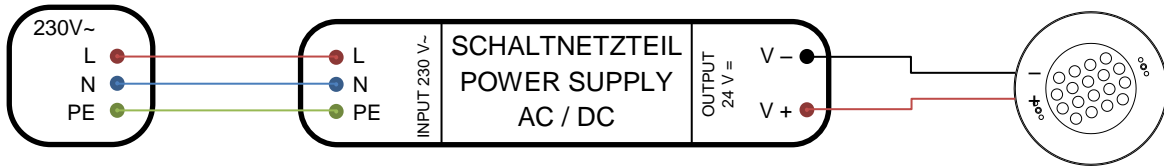
*Connect wires to the REC IP 68 and insert into housing*



# PROLED REC IP 68 LIGHT 18x 2Watt MONO – L1364xx

## VERKABELUNG / ELECTRICAL CONNECTION

### 1. Schaltschema Einzelanschluss / Wiring diagram for single luminaire

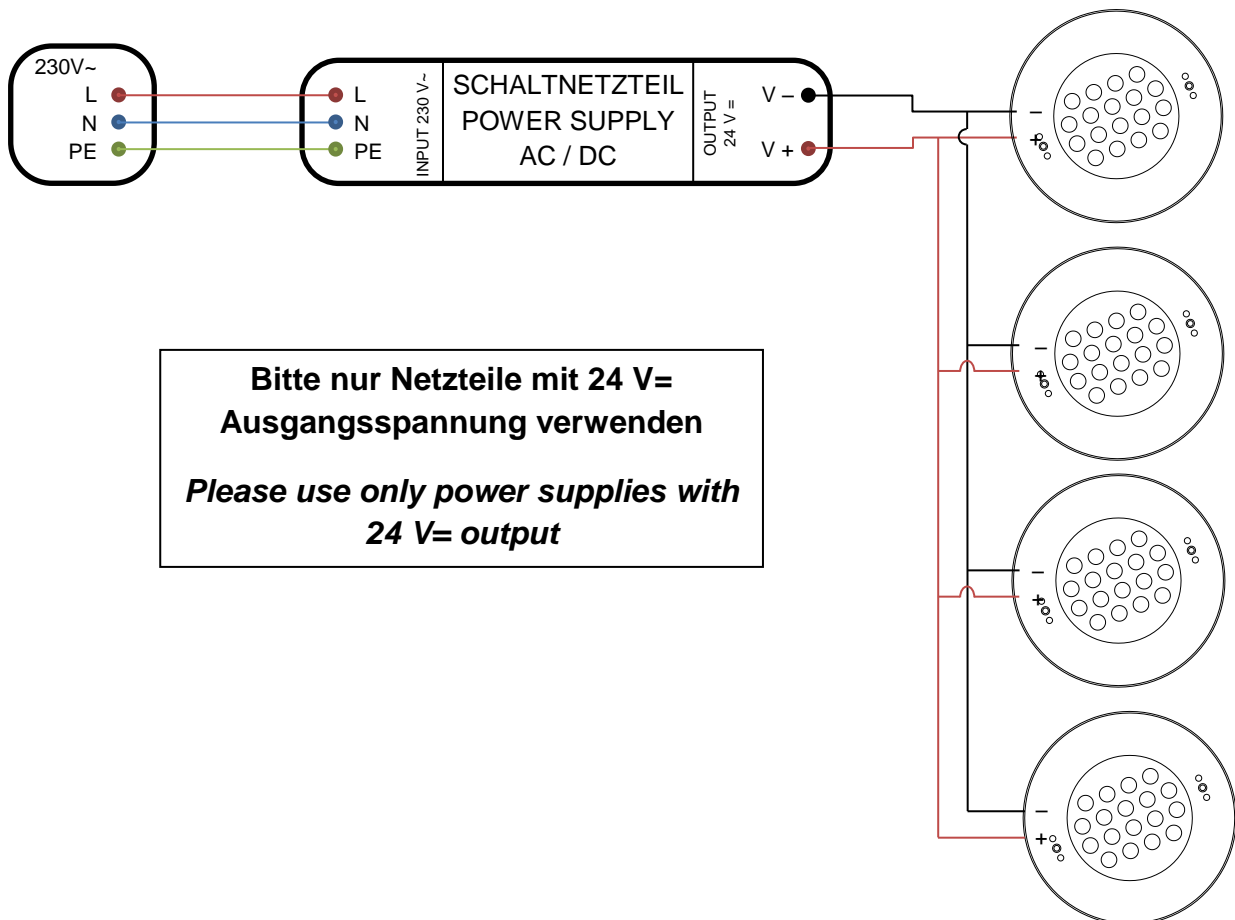


**Bitte nur Netzteile mit 24 V= Ausgangsspannung verwenden**

**Please use only power supplies with 24 V= output**

### 2. Schaltschema für mehrere Leuchten (nur Parallelanschluß) / Wiring diagram for several luminaires (only parallel connection)

Anzahl anschließbarer Leuchten angepasst an Netzteileistung sowie Kabellängen  
Amount of connectable luminaires depending on power supply and cable length



**Bitte nur Netzteile mit 24 V=  
Ausgangsspannung verwenden**

**Please use only power supplies with  
24 V= output**